

中华人民共和国国家标准

GB/T 12085.6—2010
代替 GB/T 12085.6—1989

光学和光学仪器 环境试验方法 第 6 部分：砂尘

Optics and optical instruments—Environmental test methods—
Part 6: Dust

(ISO 9022-6:1994, MOD)

2011-01-14 发布

2011-05-01 实施



中华人民共和国国家质量监督检验检疫总局
中国国家标准化管理委员会

发布

中 华 人 民 共 和 国
国 家 标 准
光学和光学仪器 环境试验方法
第 6 部分:砂尘

GB/T 12085.6—2010

*

中国标准出版社出版发行
北京复兴门外三里河北街16号
邮政编码:100045

网址 www.spc.net.cn

电话:68523946 68517548

中国标准出版社秦皇岛印刷厂印刷

各地新华书店经销

*

开本 880×1230 1/16 印张 0.5 字数 8 千字

2011年6月第一版 2011年6月第一次印刷

*

书号: 155066·1-42811 定价 14.00 元

如有印装差错 由本社发行中心调换

版权专有 侵权必究

举报电话:(010)68533533

前 言

GB/T 12085《光学和光学仪器 环境试验方法》分为以下 16 个部分：

- 第 1 部分：术语、试验范围；
- 第 2 部分：低温、高温、湿热；
- 第 3 部分：机械作用力；
- 第 4 部分：盐雾；
- 第 5 部分：低温、低气压综合试验；
- 第 6 部分：砂尘；
- 第 7 部分：滴水、淋雨；
- 第 8 部分：高压、低压、浸没；
- 第 9 部分：太阳辐射；
- 第 10 部分：振动(正弦)与高温、低温综合试验；
- 第 11 部分：长霉；
- 第 12 部分：污染；
- 第 13 部分：冲击、碰撞或自由跌落与高温、低温综合试验；
- 第 14 部分：露、霜、冰；
- 第 15 部分：宽带随机振动(数字控制)与高温、低温综合试验；
- 第 16 部分：弹跳或恒加速度与高温、低温综合试验。

本部分为 GB/T 12085 的第 6 部分。

本部分修改采用 ISO 9022-6:1994《光学和光学仪器 环境试验方法 第 6 部分：砂尘》。

本部分与 ISO 9022-6:1994 的主要差异如下：

- 删除国际标准的序言和前言；
- 根据 ISO 9022-6 第 1 章及我国标准用语习惯作了重新编写；
- “国际标准本部分”一词改为“本部分”。

本部分代替 GB/T 12085.6—1989《光学和光学仪器 环境试验方法 砂尘》，与 GB/T 12085.6—1989 的主要差异为：

- 合并范围与试验目的；
- 将附录 A 试验箱结构示意图放入标准正文的试验条件中；
- 增加了试验程序的总则，规定了试验程序的标准依据；
- 增加了环境试验的标记名称，修改了相应标准号的编写。

本部分由中国机械工业联合会提出。

本部分由全国光学和光子学标准化技术委员会(SAC/TC 103)归口。

本部分起草单位：上海理工大学、宁波永新光学股份有限公司。

本部分主要起草人：冯琼辉、章慧贤、曾丽珠、叶慧。

本部分所代替标准的历次版本发布情况为：

- GB/T 12085.6—1989。

光学和光学仪器 环境试验方法

第6部分:砂尘

1 范围

本部分规定了砂尘试验的试验条件、条件试验、试验程序及环境试验标记。

本部分适用于光学仪器、装有光学零部件的仪器和光学零部件。

本试验的目的是研究试样的光学、热学、机械学、化学和电学等特性受到砂尘影响的变化程度,特别是研究运动部件(如滑动面、轴承、接触器、控制装置、齿轮)的故障或不能允许的表面磨损。本试验不用来确定对粗粒砂尘的耐磨性。

2 规范性引用文件

下列文件中的条款通过 GB/T 12085 的本部分的引用而成为本部分的条款。凡是注日期的引用文件,其随后所有的修改单(不包括勘误的内容)或修订版均不适用于本部分,然而,鼓励根据本部分达成协议的各方研究是否可使用这些文件的最新版本。凡是不注日期的引用文件,其最新版本适用于本部分。

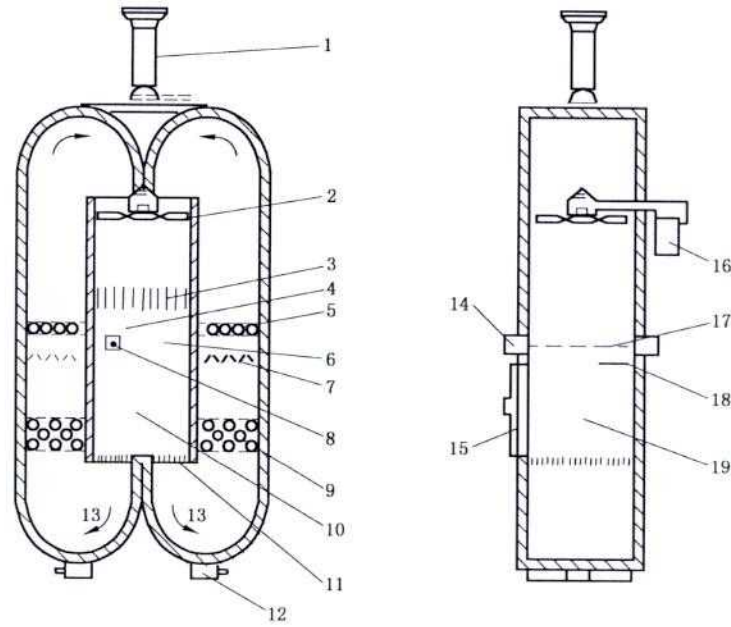
GB/T 12085.1 光学和光学仪器 环境试验方法 第1部分:术语、试验范围(GB/T 12085.1—2010,ISO 9022-1:1994,MOD)

3 试验条件

暴露期间,光学表面应用各种措施防止砂尘的影响,如防尘罩。罩盖方式应在相关标准中规定。若试样在暴露时光学表面不必罩盖,则应在有关标准中加以说明。

试验箱(室)应具有一定的空间以保证试样的占有面积不大于试验箱(室)横截面积(与空气流动方向垂直的面积)的50%,体积不超过试验箱(室)有效体积的50%。

图1为试验箱结构的示意图。



- 1——包括计量器和除湿装置的进尘装置；
- 2——风扇；
- 3——气流矫直器；
- 4——温度传感器；
- 5——加热元件；
- 6——湿度计；
- 7——气流控制阀；
- 8——光电砂尘密度计；
- 9——除湿(冷却)器；
- 10——试验箱；
- 11——栅格板；
- 12——砂尘排除口；
- 13——反向传送；
- 14——光电砂尘密度计；
- 15——试验箱的门；
- 16——风扇电机；
- 17——标准光源；
- 18——温度传感器；
- 19——暴露室。

图 1 试验箱结构的示意图

矿物砂尘应由边缘锐利的微粒组成,其中 SiO₂ 按质量应不小于 97%。微粒尺寸分布和分析用的金属丝筛网应符合表 1 的规定。

表 1

微细砂尘颗粒尺寸分布 按质量分数/% (允许偏差±2%)	颗粒尺寸/mm	筛网网格尺寸/μm
2	0.1~0.14	140
8	0.071~0.1	100
15	0.045~0.071	71
75	<0.045	45

每次试验应使用新的砂尘。试样应尽可能放在试验箱(室)中心附近,如多个试样同时试验时,试样的位置均应与空气流动方向垂直,并且试样之间以及试样与试验箱(室)壁的距离均大于 100 mm,试样的安置应使最易损表面朝着喷尘。在试验期间试样的位置可重新定位,以便将各个不同的表面暴露于空气流,在有关标准中应规定对空气流暴露的试样表面的位置和数量,暴露周期应均匀分配给每一暴露面。

4 条件试验

条件试验方法 52: 喷尘。

条件试验方法 52 喷尘的严酷等级按表 2。

5 试验程序

5.1 总则

试验应符合相关标准和 GB/T 12085.1 标准规定。

5.2 预处理

预处理未作规定时,试样应清洁和干燥。

5.3 恢复

除有关标准另有规定外,沉积的砂尘应通过摇动或擦刷的办法去除,不得将额外的砂尘粘到试样上,也不能用吹或吸的清洗方法除去砂尘。

6 环境试验标记

环境试验标记应符合 GB/T 12085.1 的规定。

示例:光学仪器抗砂尘环境试验,条件方法 52、严酷等级 01、工作状态 2 的标记为:

环境试验 GB/T 12085-52-01-2

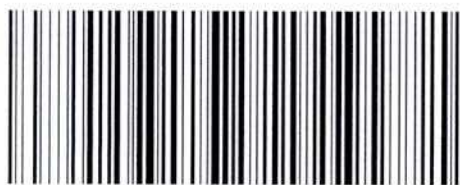
表 2

步骤	参数	单位	严酷等级		
			01	02 ^a	03 ^b
1	温度	℃	18~28	18~28	18~28
	相对湿度	%	<25	<25	<25
	空气速度	m/s	8~10	8~10	8~10
	颗粒密度	g/m ³	5~15	5~15	5~15
	暴露时间	h	6	6	6
2 ^c	温度	℃	—	—	55~65
	相对湿度	%	—	—	<25
	空气速度	m/s	—	—	1~3
	暴露时间	h	—	—	16
3	温度	℃	—	35~45	55~65
	相对湿度	%	—	<25	<25
	空气速度	m/s	—	8~10	8~10
	颗粒密度	g/m ³	—	5~15	5~15
	暴露时间	h	—	6	6
工作状态			1 或 2		
^a 步骤 1 试验后立即进入步骤 3。 ^b 步骤 1 到步骤 3 应紧接着进行。 ^c 中断喷砂。					

7 有关标准应包括的内容

- a) 环境试验标记;
- b) 试样数量;

- c) 未经保护的待暴露光学表面；
 - d) 暴露于空气流的试样表面的位置和数量；
 - e) 5.2 规定以外的试样预处理；
 - f) 初始检测的内容和范围；
 - g) 工作状态 2 工作周期的确定；
 - h) 工作状态 2 中间检测的内容和范围；
 - i) 5.3 规定外的恢复；
 - j) 最后检测的内容和范围；
 - k) 评价判据；
 - l) 试验报告的内容和范围。
-



GB/T 12085.6-2010

版权专有 侵权必究

*

书号:155066·1-42811

定价: 14.00 元